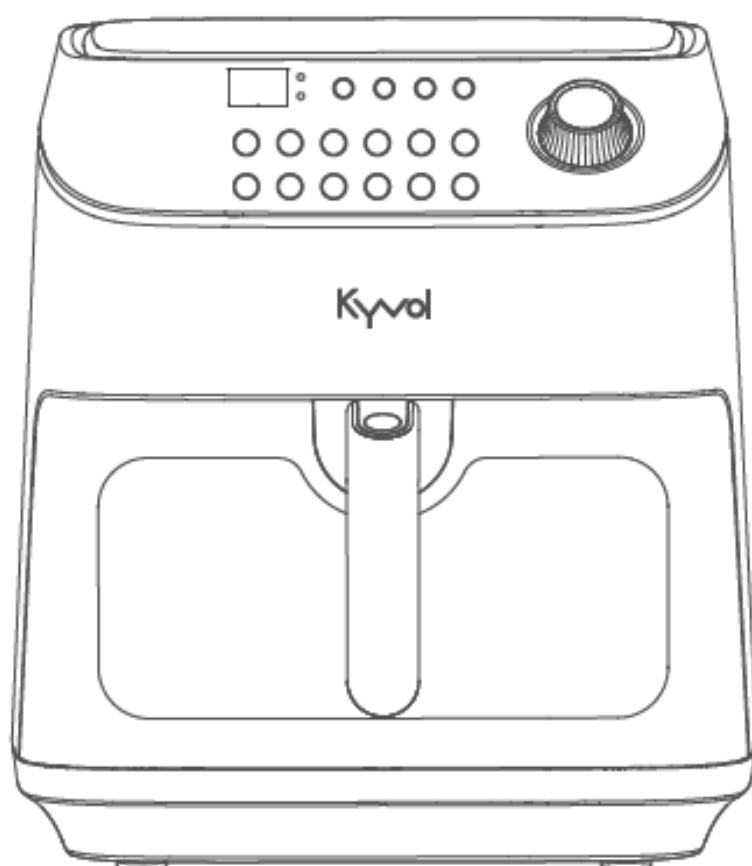




Air Fryer

Brukermanual



AF600

Innholdsfortegnelse

VIKTIGE SIKKERHETSINSTRUKSJONER	3
HVA ER INKLUDERT.....	5
BLI KJENT MED DIN NYE AIRFRYER	5
KOM I GANG	7
BRUK AV AIRFRYER.....	8
<i>SKRU PÅ.....</i>	<i>8</i>
<i>FORVARMING.....</i>	<i>9</i>
<i>VELGE PROGRAM</i>	<i>10</i>
<i>SETT TEMPERATUREN</i>	<i>12</i>
<i>SETT TIDEN</i>	<i>13</i>
<i>PAUSE / GJENOPPTA</i>	<i>14</i>
<i>SLÅ AV</i>	<i>14</i>
<i>BESKYTTELSE MOT OVEROPPHETING</i>	<i>15</i>
<i>STEKE TIPS</i>	<i>15</i>
STYR VIA KYVOL APP	16
<i>NEDLASTING OG INSTALLERING.....</i>	<i>16</i>
<i>REGISTRERING OG LOGG INN</i>	<i>17</i>
<i>TILKOBLING</i>	<i>17</i>
<i>HURTIGOPPSKRIFT</i>	<i>18</i>
<i>NEDTELLINGSKLOKKE.....</i>	<i>18</i>
VEDLIKEHOLD.....	19
<i>EKSTERIØR.....</i>	<i>20</i>
<i>KURV OG RIST.....</i>	<i>20</i>
<i>VANSKELIGE MATRESTER.....</i>	<i>20</i>
SPESIFIKASJONER	21
FEILSØKING	21
FCC Caution:.....	23
ISEDG Warning:	24
CAUTION.....	25

VIKTIGE SIKKERHETSINSTRUKSJONER

Ved bruk av elektriske apparat skal grunnleggende forholdsregler for sikkerhet bli fulgt. Dette inkluderer følgende:

- Les alle instruksjonene
- Ikke rør varme overflater. Bruk håndtak eller knotter.
- For å beskytte mot elektrisk sjokk, ikke senk ledning, støpselet eller apparatet i vann eller annen væske.
- Nødvendig tilsyn når apparatet er i bruk av eller i nærheten av barn.
- Ta støpselet ut av stikkontakten før vasking og når apparatet ikke er i bruk. La apparatet kjøle seg ned før en setter på eller tar av deler.
- Apparatet må ikke brukes dersom ledningen eller støpselet er skadet som følge av funksjonsfeil eller annen type skade.
- Bruk av tilbehør som ikke er anbefalt av produsent kan medfølge skader.
- Ikke bruk utendørs.
- Ikke la ledningen henge over kanten av bord eller disk.
- Hold ledningen unna varme overflater.
- Ikke plasser apparatet nærme gass, elektrisk brenner eller i en varm ovn.
- Vennligst vis ekstrem varsomhet ved flytting av apparat som inneholdt varm olje eller annen varm væske.
- Alltid sett pluggen i apparatet først, så i veggen. Ved frakopling, slå av apparatet før en drar det ut av stikkontakten.
- Ikke bruk apparatet for annet enn hva det er ment til.
- En kort strømlledning medfølger for å redusere risikoen for å vikle seg inn eller snuble i ledningen.

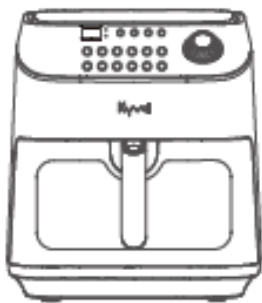
- Et apparat med medfølgende fleksibel ledning under 1,4m skal medfølge følgende informasjon:
 - En kort strømledning medfølger for å redusere risikoen for å vikle seg inn eller snuble i ledningen.
 - Lengre ledninger er tilgjengelige og kan bli brukt om tilsvarende varsomhet blir utført.
 - Dersom en lengre ledning eller skjøteledning blir brukt:
 - De elektriske spesifikasjonene til ledningen må tilfredsstillе apparatets elektriske standard / behov.
 - Ledningen må brukes sånn at det ikke er fare for å vikle seg inn eller snuble i ledningen. Ledningen må være utilgjengelig for barn.



- ADVARSEL: Varm overflate
- Dette apparatet er ikke ment for bruk av personer (inkludert barn) med nedsatte fysiske, sanser eller mentale evner, eller mangel på kunnskap og erfaring, med mindre de har blitt gitt tilsyn eller instruksjoner til bruk av apparatet fra en person ansvarlig for deres sikkerhet. Barn må ikke leke med apparatet.
- Apparatet er ikke ment til å bli styrt av en ekstern stoppeklokke eller separat fjernstyringssystem.
- Apparatet er ment til å bli brukt i husholdninger og lignende som for eksempel:
 - Kjøkkenområde for ansatte i butikker, kontorer og andre arbeidsmiljø.
 - Gårdshus.
 - Av klienter i hotell, motell og andre residensmiljø.

- Bed & breakfast type omgivelser.
- Kyvol aksepterer ingen byrder eller ansvar for brann, eksplosjoner eller elektrisk støt som følge av upassende bruk, demontering av airfryeren eller ved å ikke forholde seg til nevnte sikkerhetsinstruksjoner.

HVA ER INKLUDERT



Kyvol AirFryer

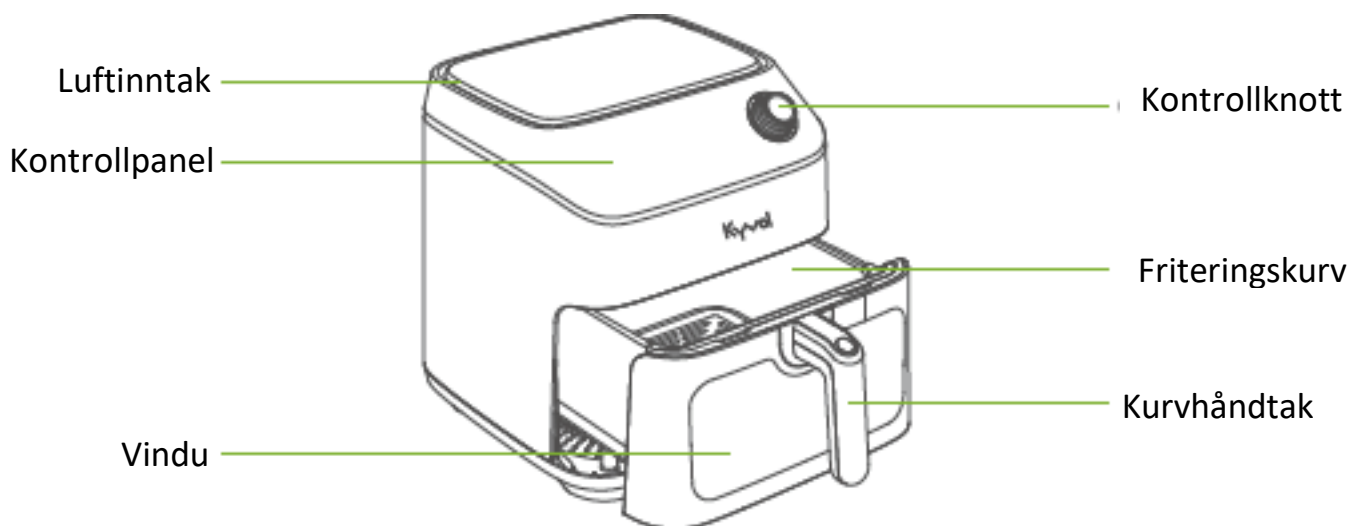


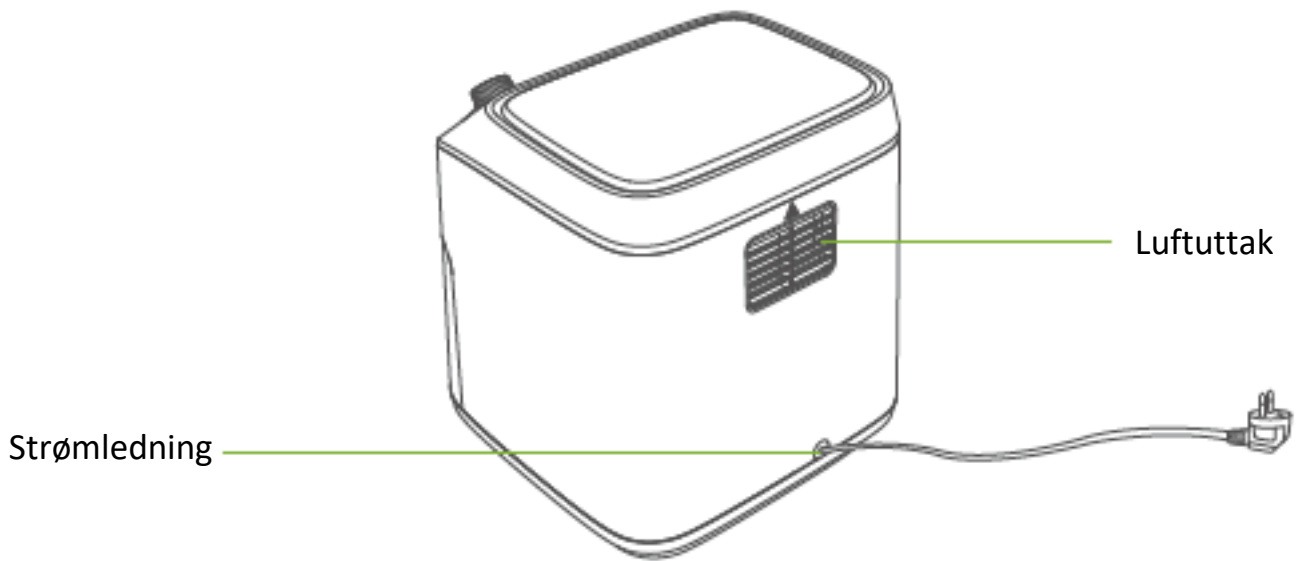
«non-stick» Rist



Brukermanual

BLI KJENT MED DIN NYE AIRFRYER

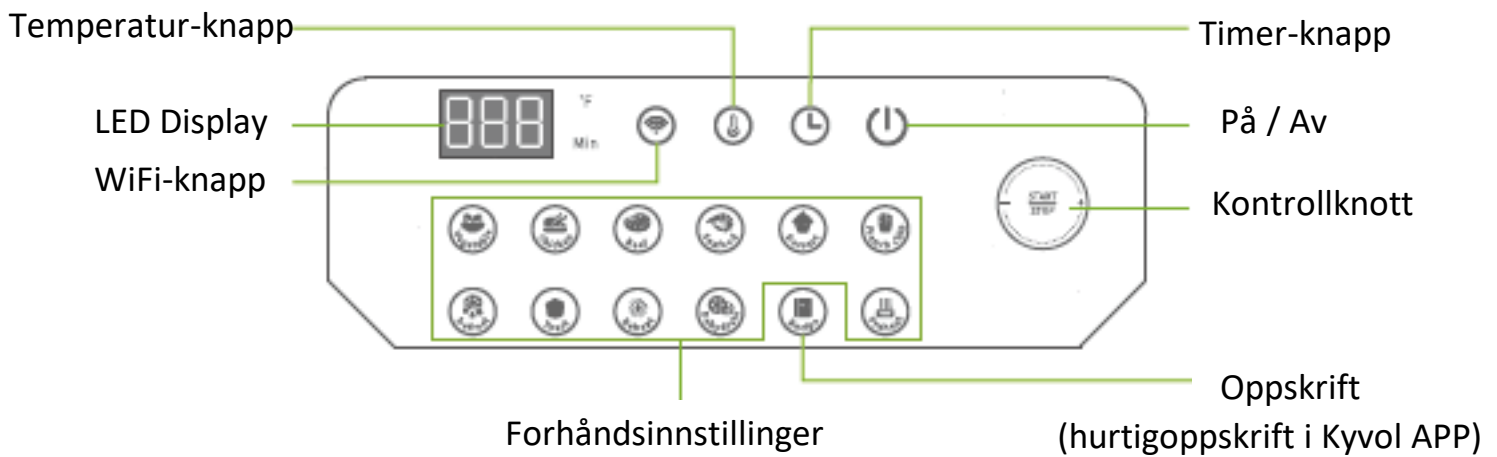




RIST



KONTROLLPANEL

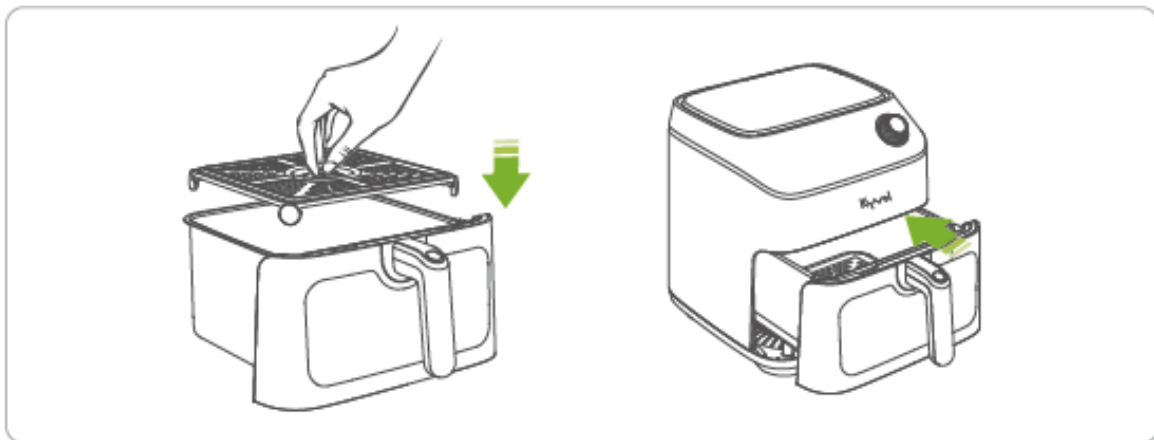


KOM I GANG

1. Fjern all innpakning, klistremerker og merker fra apparatet.
2. Dra ut friteringskurven; Vask kurven og risten i varmt vann, såpevann eller i oppvaskmaskinen, deretter rens og tørk grundig.



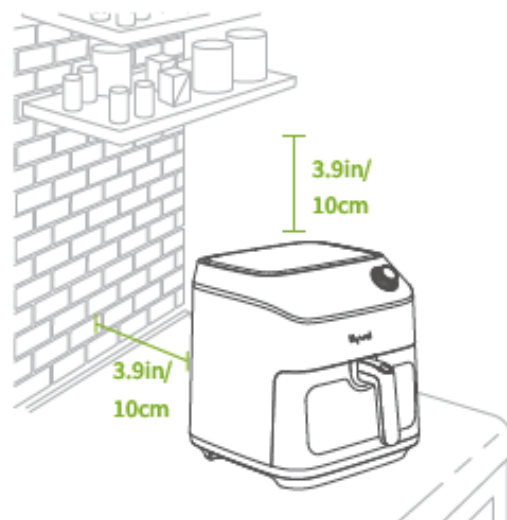
3. Plasser risten i kurven, deretter dytt kurven inn i AirFryeren.



4. Plasser AirFryer på et stabilt, jevnt og varme-resistent underlag. Hold den borte fra steder som kan bli skadet av damp.

Merk:

Etterlat minst 10cm med plass bak og over AirFryer. Ha nok plass for å ta ut kurven.







BRUK AV AIRFRYER

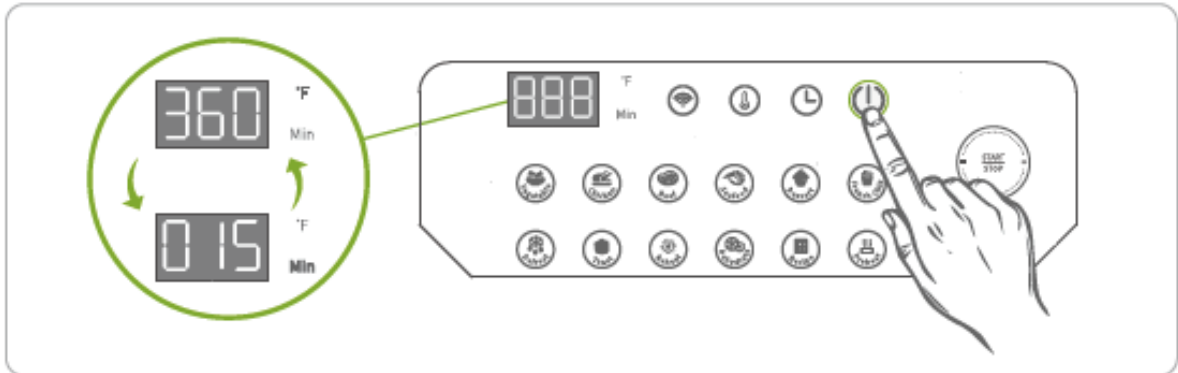
SKRU PÅ

1. Sett støpselet inn i en stikkontakt, og du vil høre et bip. På/av-knappen vil lyse opp med lav lysstyrke; mens alle andre knapper vil blinke en gang, før de går av.



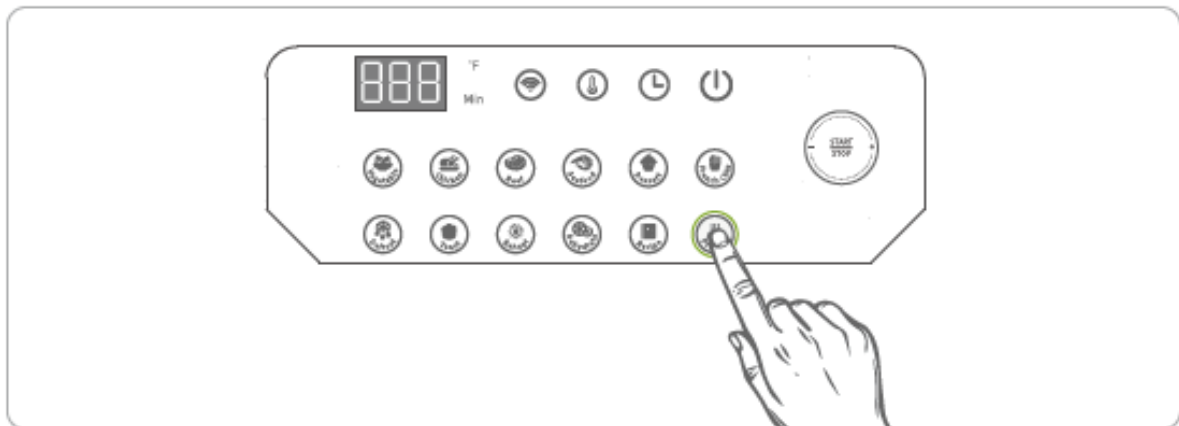
2. Trykk  knappen for å skru på AirFryer.

- a.  ikonet vil lyse sterkere.  og  vil lyse sterkt, mens de andre knappene vil lyse svakere.
- b. LED displayet vil vise grader og minutt alternativt hvert 3 sekund.

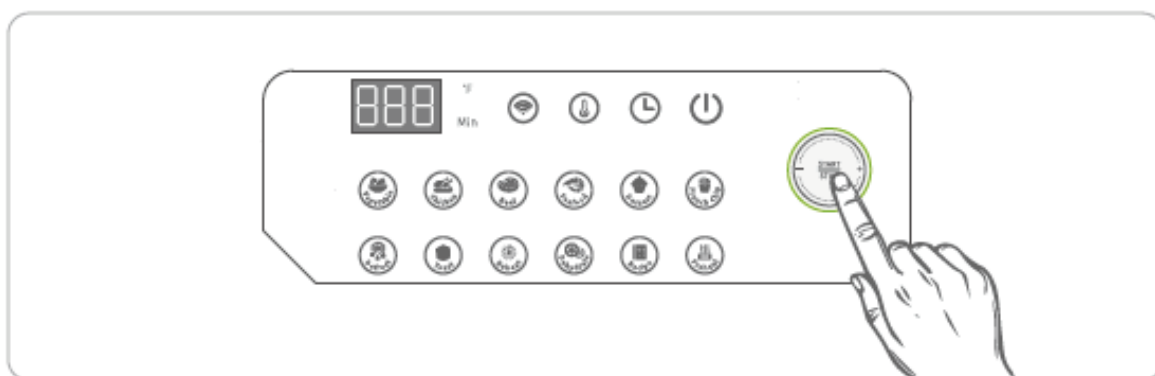


FORVARMING

1. Trykk på «Preheat»-knappen, indikatoren vil begynne å blinke.

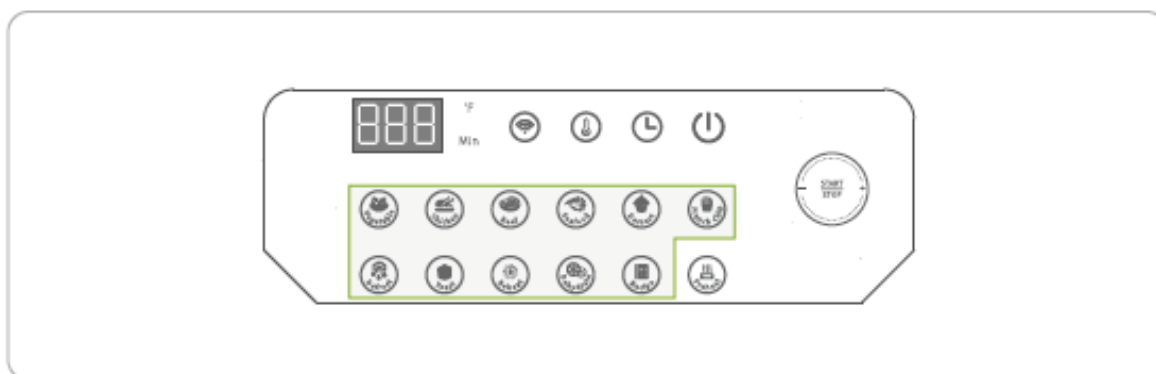


2. Sett tiden og temperaturen etter behov.
 - a. Ved førstegangsbruk anbefaler vi å velge «Preheat» programmet for å forvarme AirFryer i 30min i et godt ventilert rom for å bli kvitt merkelige lukter.
 - b. Ved daglig bruk anbefaler vi en forvarming på 5-10min før steking.
3. Trykk kontrollknotten for å bekrefte valg og starte forvarming.
Lysindikatoren for «Preheat» vil lyse solid.



VELGE PROGRAM

Etter forvarming kan du velge programmet (*Vegetable/ Chicken/ Beef/ Seafood/ Dessert/ French Chip/ Defrost/ Toast/ Reheat/ Dehydrate/ Recipe* du ønsker, og se overnevnte steg for steking.




Se følgende tabell for standard temperatur og tid for de ulike programmene. Se oppskrifter i Kyvol App-en for mer informasjon.

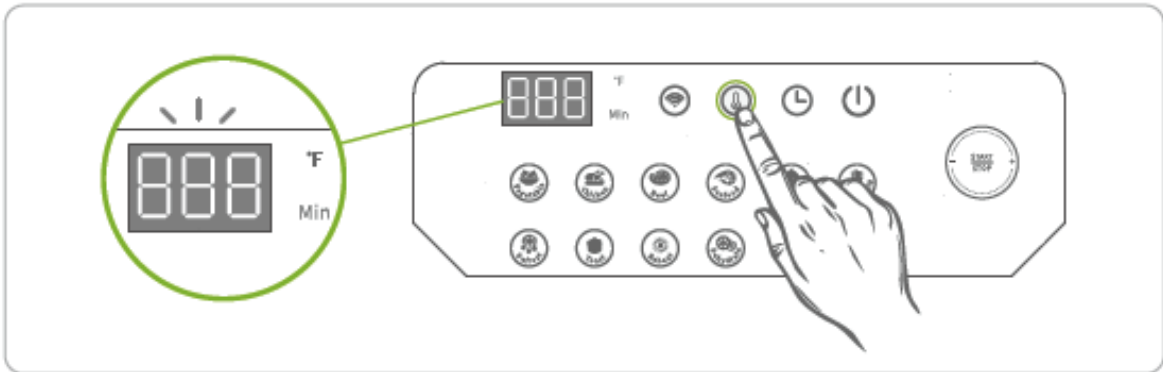
Program	Temperatur	Tid
Vegetable	150°C	8MIN
Chicken	200°C	20MIN
Beef	180°C	20MIN
Seafood	190°C	6MIN
Dessert	150°C	20MIN
French Chip	200°C	15MIN
Defrost	70°C	10MIN
Toast	100°C	8MIN
Reheat	160°C	5MIN
Dehydrate	70°C	360MIN
Recipe	180°C	15MIN
Preheat	200°C	5MIN

Tips:

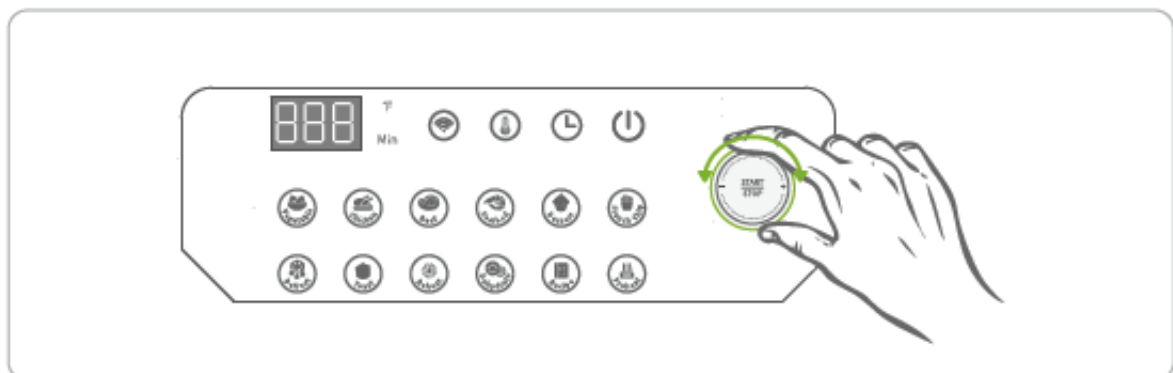
Etter å ha koblet til Kyvol App-en, kan du velge en spesifikk oppskrift og temperaturen vil endres deretter.

SETT TEMPERATUREN


1. Når AirFryer er skrudd på og programmet er valgt, trykk på  på panelet for å velge temperaturen for steking. Temperaturverdien på LED displayet vil starte å blinke.

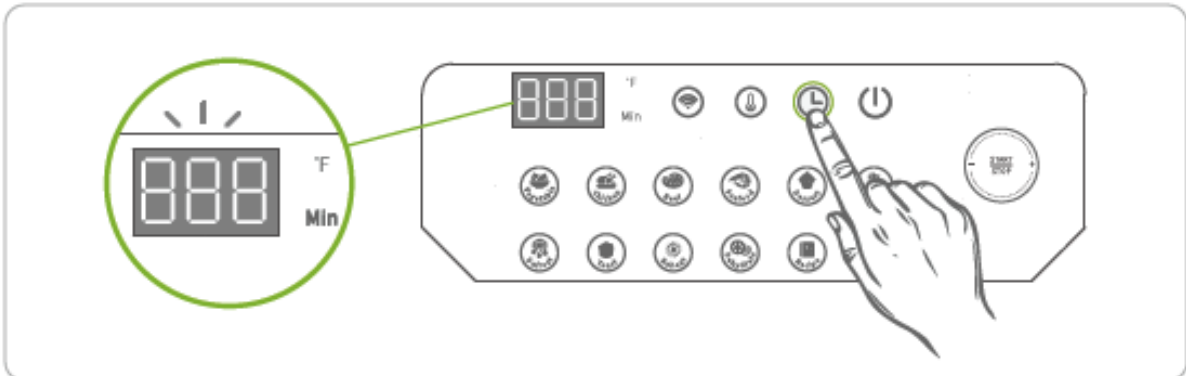


2. Roter kontrolknotten med klokken for å øke temperaturen, og mot klokken for å senke temperaturen.

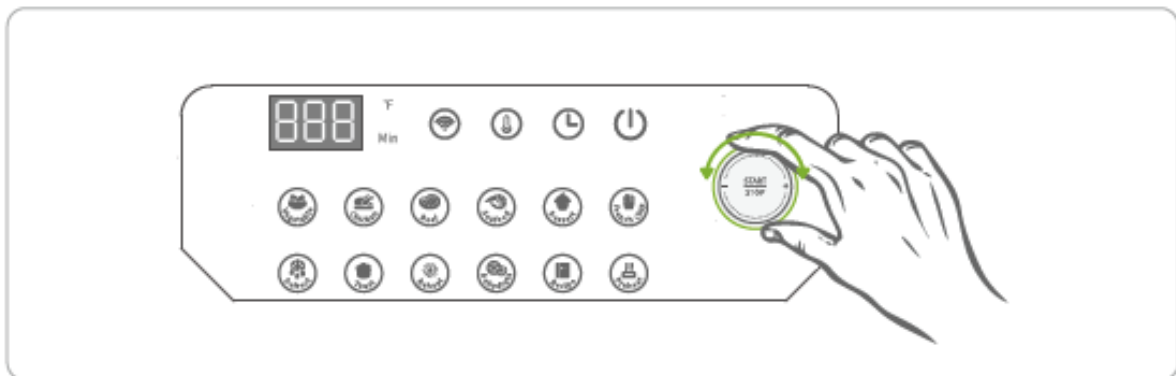


SETT TIDEN

1. Når AirFryer er skrudd på og programmet er valgt, trykk på  på kontrollpanelet for å velge tiden for stekingen. Tiden vil begynne å blinke på displayet.



2. Roter kontrollknoten med klokken for å øke tiden, og mot klokken for å minke tiden.

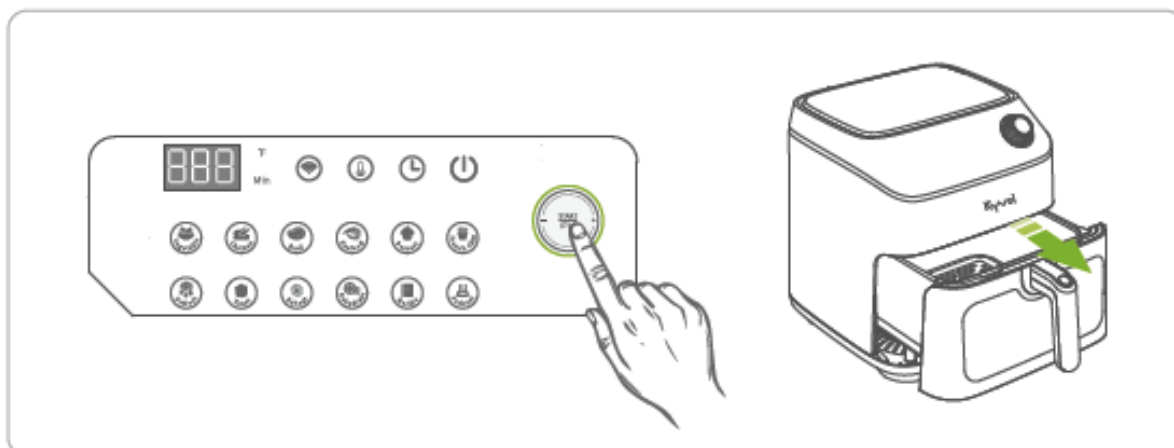


Tips:

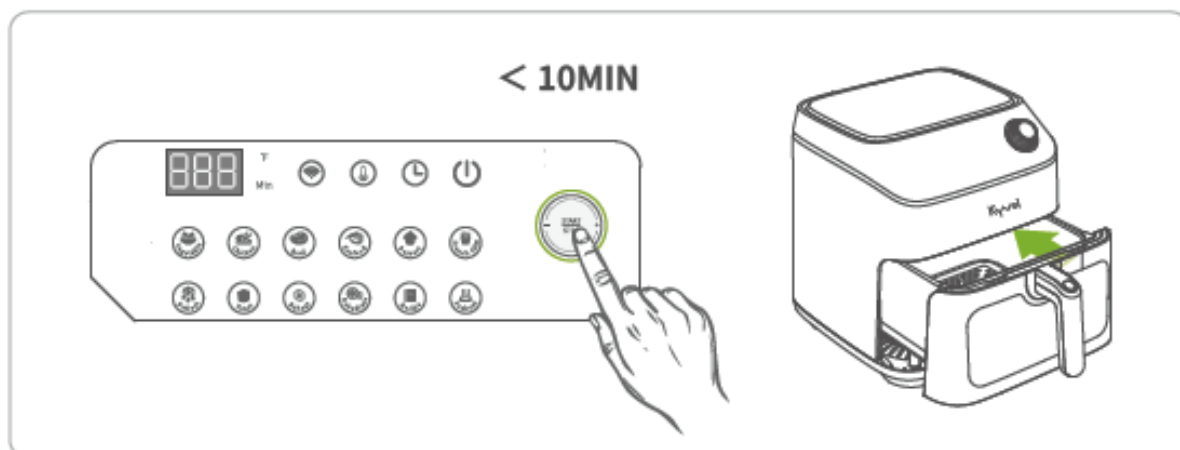
Tiden kan justeres mellom 1-360min for tørking (*Dehydrate*) eller 1-60min for andre program.

PAUSE / GJENOPPTA

For å pause steking, trykk på kontrollknotten på kontrollpanelet, eller dra kurven ut fra apparatet.

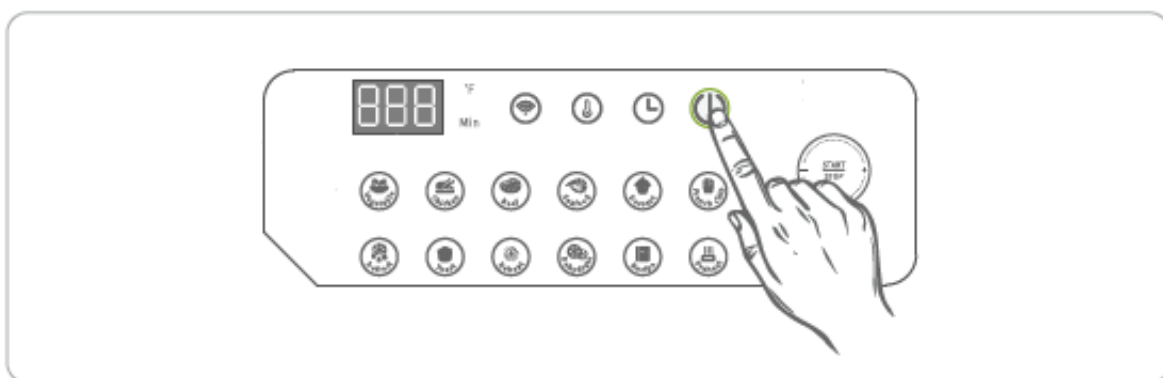


For å fortsette steking, trykk på kontrollknotten igjen innen 10 minutter, eller sett kurven tilbake på plass innen 10 minutter. AirFryer vil fortsette med de samme innstillingene som før pausen.



SLÅ AV

- Alternativ 1
 - Når steking er ferdig, vil AirFryer pipe 5 ganger og deretter gå inn i standby-modus. I standby vil symbolene for temperatur, tid og På/Av lyse med sterk lysstyrke, mens de andre knappene vil ha lav lysstyrke. Etter en periode uten handling i standby vil apparatet automatisk slås av.
- Alternativ 2
 - Du kan også slå av manuelt ved å trykke På/ Av knappen på AirFryer.



BESKYTTELSE MOT OVEROPPHETING

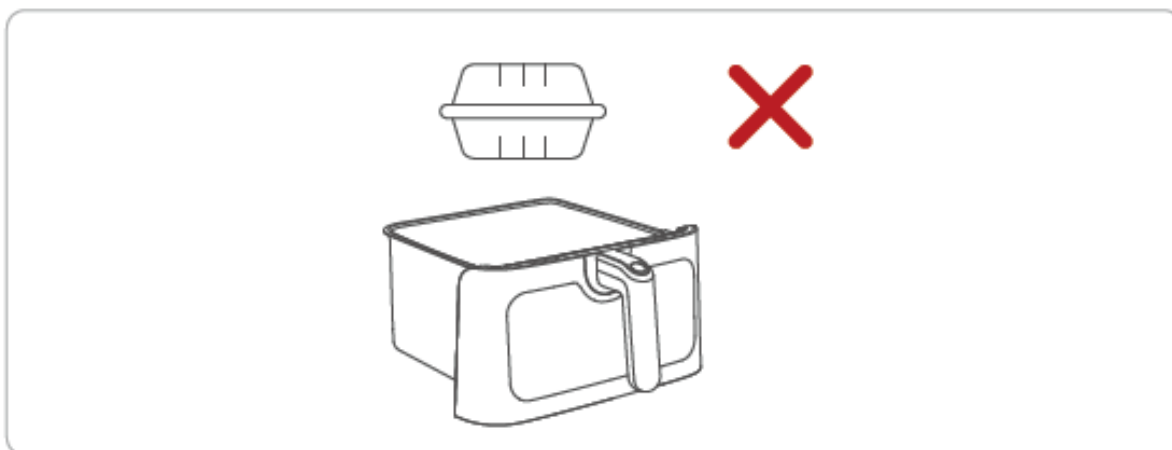
Når temperaturen inne i AirFryer passerer 220°C/ 428°F vil den automatisk slås av og slutte å fungere. Vennligst kontakt vår etter-salg serviceavdeling i tide.

STEKE TIPS

1. Forsikre deg om at mengden mat ikke overstiger kanten på kurven.



2. Ikke putt papir eller plast emballasje som ikke er varmeresistent inn i AirFryer.



3. Det er anbefalt å se til maten gjennom vinduet ved stekeprosessen og dra ut kurven for å riste på maten om nødvendig.



4. For flere tips og retningslinjer, se Kyvol App.

STYR VIA KYVOL APP

NEDLASTING OG INSTALLERING

- Alternativ 1
 - Søk etter «Kyvol» på AppStore eller Google Play, deretter last ned og installer til din mobile enhet.
- Alternativ 2
 - Scan QR-koden nedenfor for å laste ned og installere.



For iOS



For Android

REGISTRERING OG LOGG INN

Åpne Kyvol App, registrer en bruker med mobilnummer eller epost, deretter logg inn.

TILKOBLING

VIKTIG

FOR AIRFRYER:

- Forsikre deg om at AirFryer er tilkoblet strøm og påslått.

For WiFi-nettverk

- Før tilkobling, vennligst slå på stedstjenester/ GPS på mobilen og gi alle tillatelser etterspurt fra Kyvol App.
- Forsikre deg om at enheten din er koblet til et 2.4GHz WiFi.
- Forsikre deg om at riktig WiFi og passord er skrevet inn.
- Sjekk at AirFryer, mobilen din og ruterer er innenfor rekkevidde.



WiFi-knapp indikator

Blinkende	Klar for tilkobling
Solid lys	Wifi tilkoblet

1. Autosøk

- a. Hold inne WiFi-knappen på AirFryer i ca 3 sekund og slipp når du hører et pip. Sjekk at WiFi-symbolet blinker.
- b. Åpne Kyvol App, og trykk *Add Device*.
- c. Trykk på *Air Fryer* og velg modell.
- d. Trykk på *Next* på *Auto Search* siden.
- e. Skru på Bluetooth og stedstjenester/ lokasjon på enheten din.
- f. Trykk *Search*.
- g. Velg modell og trykk *Connect*.
- h. Velg Wifi og skriv inn passordet; trykk så *Confirm*.
- i. Kobler til..
- j. Tilkoblet. WiFi symbolet vil ha et solid lys.

2. Legg til manuelt

- a. Hold inne WiFi-knappen på AirFryer i ca 3 sekund og slipp når du hører et pip. Sjekk at WiFi-symbolet blinker.
- b. Åpne Kyvol App, og trykk *Add Device*.
- c. Trykk på *Air Fryer* og velg modell.
- d. Trykk på *Add Manually* og deretter *Next*.
- e. Skru på Bluetooth og stedstjenester/ lokasjon på enheten din.
- f. Trykk på *Go to Settings*
- g. Trykk på *WLAN*
- h. Koble til AirFryer's AP hotspot **Kyvol-xxxx**.
- i. Gå tilbake til Kyvol App og trykk *Next*.
- j. Kobler til..
- k. Tilkoblet.

HURTIGOPPSKRIFT

1. Åpne Kyvol App-en, trykk på *Recipes* for å se gjennom oppskrifter.
2. Velg en av oppskriftene for å se mer info, trykk på *Set as Quick Recipe* for å sette den som hurtigoppskrift.
3. Trykk på *Recipe*-knappen på kontrollpanelet til AirFryer, temperaturen og tiden for oppskriften du valgte vil nå vises på displayet.
4. Trykk på kontrollknotten for å starte steking.

NB: Bare en oppskrift om gangen kan bli satt som hurtigoppskrift.

NEDTELLINGSKLOKKE

1. Åpne Kyvol App.
2. Velg en forhåndsinnstilling blant *Vegetable/ Chicken/ Beef/ Seafood/ Dessert/ French Chip/ Defrost/ Toast/ Reheat/ Dehydrate/ Recipe*, eller gå til *Recipe* og velg en av oppskriftene der.

3. Trykk på *Timer*
4. Sett nedtelling fra 1-60min.
5. Trykk *Confirm*.
6. Den vil automatisk gå til nedtellingssiden og starte nedtellingen. Når tiden er ute vil AirFryer starte automatisk.

Tips:

Ved nedtelling kan du justere tid og temperatur etter behov; trykk *Cancel* for å avbryte klokken; trykk på *Cook* for å starte steking umiddelbart.

VEDLIKEHOLD

VIKTIG:

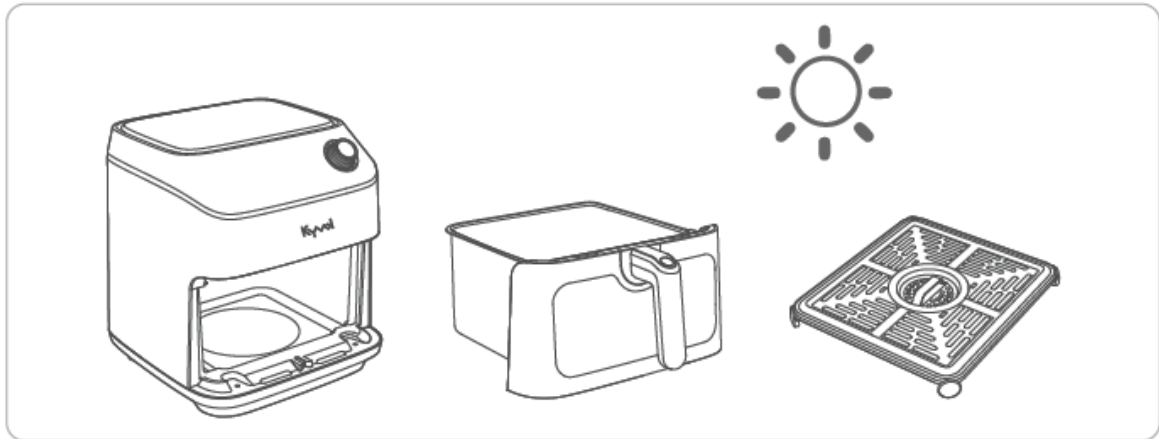
1. Før vasking, trekk apparatet ut av strømmen og la det kjøles helt ned. Du kan dra ut kurven for raskere nedkjøling.



2. Ikke senk hele apparatet i vann eller annen væske.



3. Etter vasking, alltid tørk alle deler, spesielt varmespiralen.



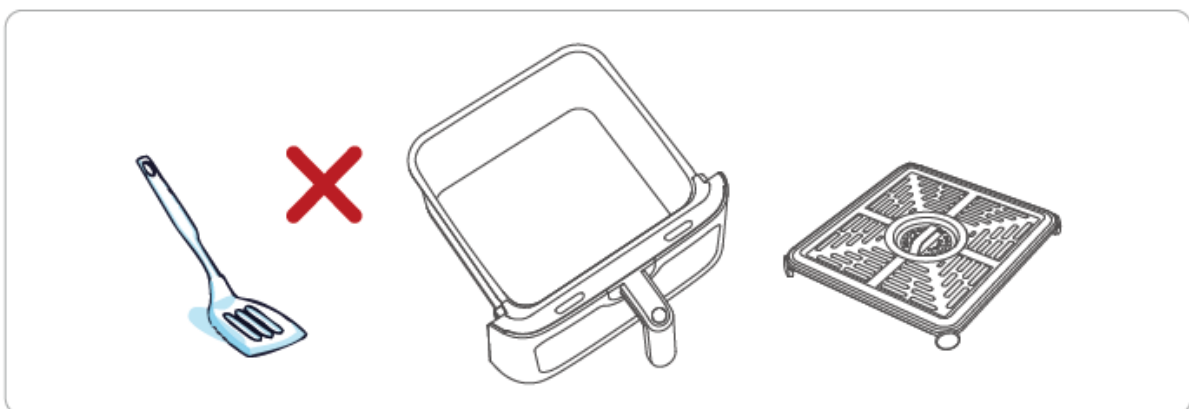
EKSTERIØR

Bruk en ren og fuktig klut for å vaske over utsiden av AirFryer.



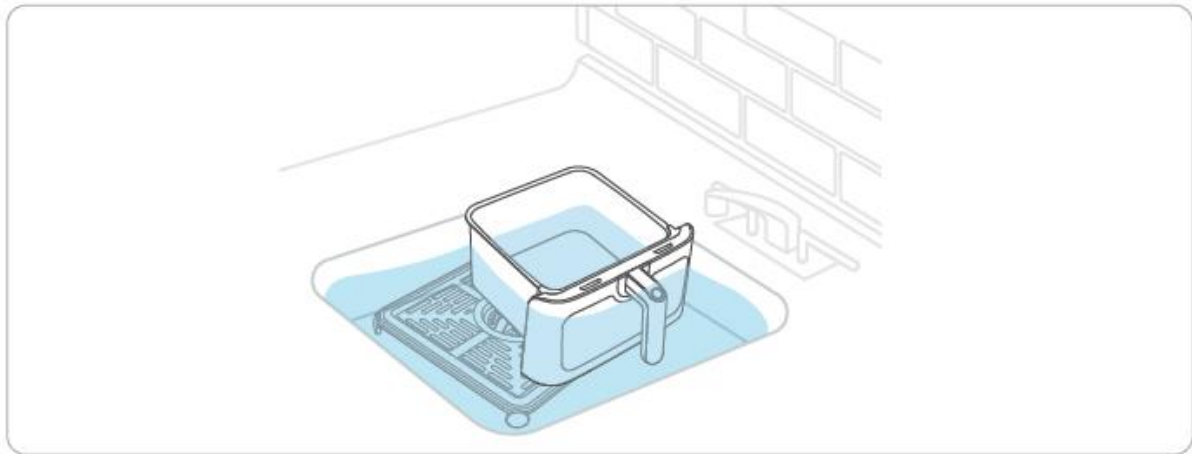
KURV OG RIST

Kan vaskes i oppvaskmaskin. Ikke bruk metallredskaper eller slipende redskaper for å vaske nonstick-belegget.



VANSKELIGE MATRESTER

Vask vanskelige matrester ved å legge kurven og risten i varmt såpevann.



SPESIFIKASJONER

Dimensjoner	302 x 356 x 328 mm
Kapasitet	5.7L
Input	120V, 60Hz
Nominell effekt	1350W
Vekt	5.3kg

FEILSØKING

1. AirFryer vil ikke slå seg på

- Sjekk om strømmen er tilkoblet.
- Sett kurven sikkert i apparatet

2. LED Displayet viser ingenting

- Sjekk om strømmen er tilkoblet
- Sjekk om AirFryer er slått på
- Sjekk om LED displayet er ødelagt

3. Maten er ikke skikkelig stekt

- Sjekk om du har hatt for mye mat på risten. Maten vil bli underkokt om kurven er overfylt.
- Øk temperaturen eller tiden.

4. Kurven kan ikke settes sikkert inn i AirFryer

- a. Sjekk om du har for mye mat på risten. Forsikre deg om at mengden mat ikke overstiger kanten av kurven.
- b. Sjekk om kantene på apparatet er deformert. Kontakt oss dersom det er problemet.

5. Hvit røyk kommer ut av AirFryer

- a. Steking av fet mat vill forårsake at fett drypper til bunnen av kurven, som er normalt. For å unngå overflødig røyk, tøm ut fett etter hver steking og vask etter gjeldende instruksjoner.

6. LED Display viser E1

- a. Åpen krets i temperatursensoren. Kontakt oss.

7. LED Display viser E2

- a. Kortslutning i temperatursensoren. Kontakt oss.

8. LED Display viser E3

- a. AirFryer er overopphetet. Trekk ut kurven og vent til apparatet har kjølt seg ned. Kontakt oss om problemet skulle oppstå igjen.

9. Hvordan bli kvitt merkelig lukt fra AirFryer?

- a. Normal med merkelig lukt ved førstegangsbruk. Materialet som er brukt er ikke giftig og helt harmløst, og godkjent etter relevante sikkerhetskrav for mat.
- b. Ved førstegangsbruk, vennligst vask apparatet først, deretter bruk *Preheat* programmet i minst 30 minutter for å fjerne rar lukt.
- c. Viss du er veldig sensitiv for lukten an du putte appelsinskall, grapefrukt skall eller teblader i kurvern, deretter velge *Preheat* programmet for å forvarme AirFryer i minst 30 minutter.

10. Hvorfor vil ikke AirFryer koble seg til WiFi?

- a. Før tilkobling, vennligst slå på stedstjenester / GPS på mobilen din og gi tillatelse krevd av Kyvol App-en.

- b. Sjekk nettverksstatusen før tilkobling og forsikre deg om at internettet er betalt for.
- c. Forsikre deg om at den mobile enheten din er tilkoblet et 2.4GHz WiFi. Dersom ruterens din er en dual-band ruter, velg 2.4GHz nettverket.
- d. Sjekk om WiFien og passordet er riktig.
- e. Unngå å bruke emojis eller spesielle tegn i namnet og passordet til WiFi.
- f. Det er ikke anbefalt å bruke offentlige nettverk, som f.eks. kompleks, undergrunnen, flyplass eller hotell.
- g. Ikke bruk VPN eller proxy servere for nettverket.
- h. Pass på at nettverket, mobilen og AirFryer er innenfor rekkevidde.
- i. Denne AirFryer-en støtter ikke nettverk som trenger autentikasjon via nettsider.
- j. Denne AirFryer-en støtter ikke rutere med skjulte WiFi navn.
- k. Det er anbefalt å bruke en kombinasjon av engelske bokstaver og tall for WiFi-navnet og passord. Unngå spesielle tegn for å unngå feil relatert til forskjellige inputmetoder.

FCC Caution:

Any Changes or modifications not expressly approved by the party responsible for compliance could void the user's authority to operate the equipment.

This device complies with part 15 of the FCC Rules. Operation is subject to the following two conditions: (1) This device may not cause harmful interference, and (2) this device must accept any interference received, including interference that may cause undesired operation.

Note: This equipment has been tested and found to comply with the limits for a Class B digital device, pursuant to part 15 of the FCC Rules. These limits are designed to provide reasonable protection against harmful interference in a residential installation. This equipment generates, uses and can radiate radio frequency energy and, if not installed and used in accordance with the

instructions, may cause harmful interference to radio communications. However, there is no guarantee that interference will not occur in a particular installation. If this equipment does cause harmful interference to radio or television reception, which can be determined by turning the equipment off and on, the user is encouraged to try to correct the interference by one or more of the following measures:

- Reorient or relocate the receiving antenna.
- Increase the separation between the equipment and receiver.
- Connect the equipment into an outlet on a circuit different from that to which the receiver is connected.
- Consult the dealer or an experienced radio/TV technician for help.

The equipment complies with FCC radiation exposure limits set forth for an uncontrolled environment.

This transmitter must not be co-located or operating in conjunction with any other antenna or transmitter.

ISED Warning:

This device complies with Industry Canada licence-exempt RSS standard(s). Operation is subject to the following two conditions:

- (1) this device may not cause interference, and
- (2) this device must accept any interference, including interference that may cause undesired operation of the device.

The device is compliance with RF exposure guidelines, user can obtain Canadian information on RF exposure and compliance. The minimum distance from body to use the device is 20cm.

CAUTION

 The symbol indicates AC voltage



This product bears the selective sorting symbol for Waste electrical and electronic equipment (WEEE). This means that this product must be handled pursuant to European directive 2012/19/EU in order to be recycled or dismantled to minimize its impact on the environment. User has the choice to give his product to a competent recycling organization or to the retailer when he buys a new electrical or electronic equipment.

This product can be used across EU member states.

EU Compliance Statement: Shenzhen VanTop Technology & Innovation Co., Ltd. hereby declares that this device is in compliance with the essential requirements and other relevant provisions of the Directive 2014/53/EU.

A copy of the EU Declaration of Conformity is available online at <https://doc.vantop.com/>.



Bare for bruk innendørs